



SUMMA SCHNEIDE- PLOTTER

S One | S Class 3 Serie

Weltbekannte
Schneideplotter und
Konturenschneider



ÜBER SUMMA

Summa ist ein Hersteller innovativer Schneidetechnik, die Unternehmen und Menschen hilft, ihre Anwendungen nach höchsten Standards zu bearbeiten. Die Lieferung von herausragender Qualität, welche diesen hohen Standards entspricht, hat den Ruf von Summa für legendäre Leistung gesichert.

Unternehmen aus aller Welt verwenden Summa-Schneidelösungen für Produkte in der Druck-, Werbetechnik-, Display-, Bekleidungs- und Verpackungsindustrie. Mit den Schneidelösungen von Summa ist Ihr Unternehmen für viele Jahre zukunftssicher.

www.summa.com | [#SummaFinish](https://twitter.com/SummaFinish)



Über Summa 02

Einführung der Summa Schneideplotter 04

Die renommierten Schneideplotter von Summa sind für den präzisen Konturenschnitt von gedruckten Grafiken auf Vinyl- und Weichfolienmaterialien ausgelegt.

Schleppmessertechnologie	05
Tangentialmessertechnologie	06
Erweiterte Schneidefunktionen	07
Passermarken (OPOS-Konturschneiden)	08
Twin Workflow - F-Serie	09

Summa S One Schneideplotter 10

Die S One-Serie ist der nächste Schritt in Richtung Wachstum Ihres Unternehmens. Bei der Entwicklung wurde besonderer Wert auf Ergonomie und einfache Bedienung gelegt. Entdecken Sie die Modelle und ihre innovativen und zukunftsicheren Eigenschaften.

Modelle	12
Tray One Blatteinzug	16
Technische Spezifikationen	17

Summa S Class 3 Schneideplotter 18

Mit ihrer erstklassigen Technik und fortschrittlicher Schneidetechnologie ist die S Class 3-Serie eine ausgezeichnete Wahl für professionelle Anwender, die Leistung, Präzision und Vielseitigkeit benötigen.

Modelle	20
Schneidetechnologien	24
Funktionen und Medienhandhabung	26
Technische Spezifikationen	27

Summa GoSign Software 28

Leistungsstarke, selbst entwickelte Software, die auf die Summa-Schneideplotter-Serien zugeschnitten ist.

Bestellnummern 31

SUMMA SCHNEIDEPLOTTER, FÜR DIE EWIGKEIT

Summa bietet zwei fortschrittliche Produktlinien für das Schneiden von Klebefolien an, die auf über 30 Jahren Erfahrung in der Herstellung der weltweit besten Schneideplotter basieren: die Summa S One Serie und die Summa S Class 3 Serie.

Beide Serien basieren auf solider Zuverlässigkeit und herausragendem Know-how. Sie verfügen über die höchste technische Qualität und die fortschrittlichste Schneidetechnologie, um eine hohe Schneidegenauigkeit für bedruckte und unbedruckte Folien zu erzielen.

Ein Summa Schneideplotter ist der Schneideplotter Ihrer Wahl, bei dem Wert und Zuverlässigkeit im Vordergrund stehen. Ausgestattet mit intelligenten Technologien, mit denen Sie Ihre Arbeit fehlerfrei erledigen können. Nutzen Sie die benutzerfreundlichen Funktionen, um Ihren Schneidearbeitsablauf am effizientesten anzupassen.



S One und S Class 3 Serie

Werbetechnik

Die Summa Schneideplotter-Serie wurde entwickelt, um eine breite Palette von Anwendungen für den Werbetechnik-Markt bereitzustellen. Mit den Rollenschneideplotter S Class 3 und S One erzielen Sie jetzt und in den kommenden Jahren perfekt geschnittene Aufkleber, Verkehrsschilder, Plakate und so weiter!

Die Welt der Werbetechnik ist breit und vielseitig. Summa Folienschneidelösungen können Ihren Druck&Schneide-Arbeitsablauf optimieren, die Fristen Ihrer Kunden einhalten und perfekt verarbeitete Endprodukte liefern.

- Aufkleber
- Etiketten
- Fensteraufkleber
- Fahrzeugbeschriftungen und -grafiken
- Fensterbeschriftung
- Flock/Flex
- kleine Folienschriften/Designs
- Technische Textilien

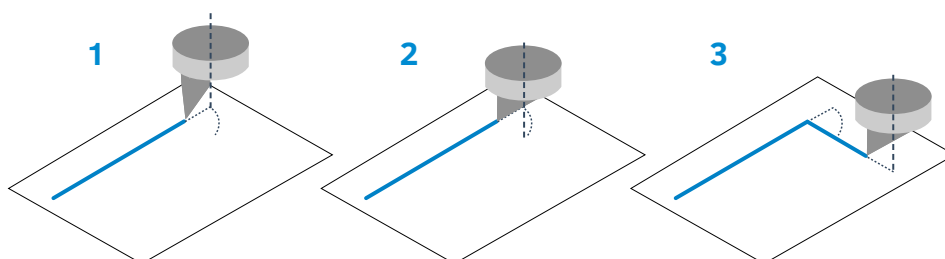
Schleppmessertechnologie

Die Schleppmessertechnik ist die auf dem Markt am häufigsten verwendete Technik zur Verarbeitung von Designs für Werbetafeln, Leuchtkästen, Fenstergrafiken usw. Abhängig von der Materialdicke können bei Verwendung dieser Technik jedoch einige Verzerrungen oder Abweichungen in den Ecken auftreten.

Aus diesem Grund bieten Summa S One Schneideplotter verbesserte Methoden, um solche Verzerrungen zu vermeiden und die Schleppmesserführung zu optimieren, um die bestmögliche Schneidequalität zu erzielen.

Schleppbewegung

1. Das Schleppmesser hört auf zu schneiden, bevor es einen Eckpunkt erreicht.
2. Die exzentrische Klinge wird gedreht, indem eine Schleppmesserführung in den gewünschten Winkel ausgeführt wird, ohne das Material zu verlassen.
3. Sobald die Schleppbewegung abgeschlossen ist, wird das Schneiden der Ecken fortgesetzt.



Tangentiale Messertechnologie

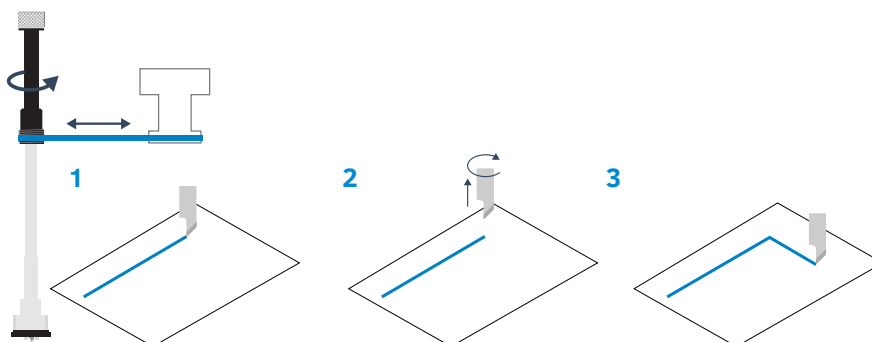
Die Tangentiale Messertechnologie von Summa bietet ultimative Schneidepräzision und Leistung. Das motorgesteuerte Messer ist ideal zum Schneiden großer Schilder, Aufkleber, kleiner Texte und Details. Diese Technologie ist für die Summa S Class 3 T und TC Serie erhältlich. Gepaart mit einer erstaunlichen Anzahl von Innovationen und eingebauten Funktionen bietet Ihnen diese Serie das Beste, was es im Schneiden von Folienrollen gibt.

Tangentiale Schneidekopf | S Class 3 T(C) Serie

Mit einer computergesteuerten Rotation des Messers und einem Messerdruck von bis zu 1000 Gramm kombiniert die T-Serie von Summa die Präzision eines Flachbett-Schneideplotters mit der Leichtigkeit und Geschwindigkeit eines Rollen-Schneideplotters, indem unser legendärer True Tangential-Schneidekopf verwendet wird. Die T-Serie schneidet einfach mit mehr Kraft und Genauigkeit als jeder andere Schneideplotter seiner Klasse.

HAUPTSTÄRKEN

- Einzigartige Summa-Technologie
- Motorgesteuertes Tangentialmesser und genaue Tiefenkontrolle
- Perfekt zum Schneiden von dickem, dünnem und zähem Material
- Höchste Schnittpräzision in Ecken und kleinsten Details



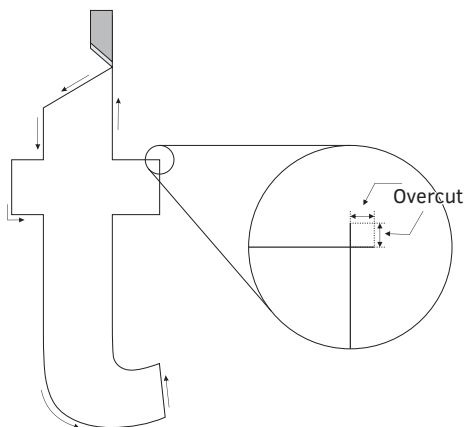
Tangentiale Bewegung

1. Das Tangentialmesser hört kurz vor einer Ecke auf zu schneiden.
2. Ein Motor hebt das Messer an und richtet es neu aus.
3. Sobald das Messer den gewünschten Winkel erreicht hat, wird es abgesenkt und schneidet die Ecke weiter.

Erweiterte Schneidefunktionen

Interne Intelligenz

Summa Schneideplotter sind mit intelligenten Routinen ausgestattet, welche die Schneidedaten optimieren. Alle Summa Schneideplotter verwenden eine fortschrittliche Vektor-Look Ahead-Technologie, die komplexe Bilder und Beschriftungen mit verbesserter Effizienz schneidet. Die Schneidezeit wird erheblich verkürzt, die Kurven werden glatter und die Motoren werden weniger belastet, was die Lebensdauer des Schneideplotters verlängert

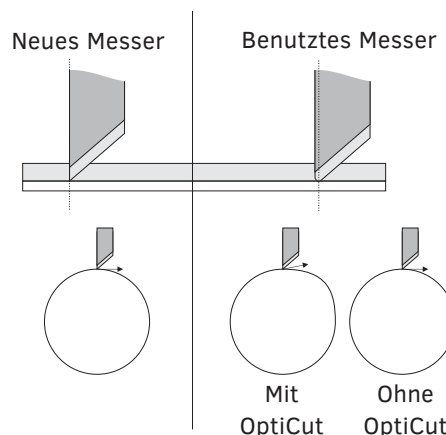


OverCut

Die OverCut Schnittverlängerungs-Funktion erweitert den Schneidevektor am Anfang und am Ende einer Vector. Dies stellt sicher, daß das Design vollständig geschneitten wird. Ohne die OverCut Schnittverlängerungs-Funktion ist die Schneidelinie möglicherweise nicht vollständig geschlossen, was zu Schwierigkeiten beim Entgittern führt.

OptiCut

OptiCut, eine speziell für die Summa Schleppmesser-Schneideplotter entwickelte Funktion, simuliert das tangentielle Schneiden. Aufgrund der Ausführung komplexer Bewegungen gleicht die OptiCut-Funktion Änderungen des Messerversatzes aus, die durch Verschleiß verursacht werden. Die OptiCut-Funktion stellt sicher, daß das Messer richtig ausgerichtet ist. Diese revolutionäre Technologie bietet Ihnen optimale Qualität während der Lebensdauer Ihres Messers.



Summa FlexCut

Mit der FlexCut-Funktion können Sie einfache Designs vollständig durch das Material schneiden abwechselnd wird eine Länge vollständig durch das Material geschnitten und eine Länge wird zur Hälfte durchgeschnitten. Auf diese Weise entsteht eine Abrißlinie, die dafür sorgt, daß das Material während des Transports durch die Summa Schneideplotter eine gewisse Steifigkeit beibehält und sich anschließend leicht aus dem Design entfernen läßt.



Materialführung

Der Materialführung ist wahrscheinlich einer der kompliziertesten Aspekte beim Schneiden von Folien. Der kleinste Fehler kann zu Materialverschwendung, Zeitverlust und Frustration des Bedieners führen. Summa bietet ein exquisites Materialführungssystem und eine Vielzahl von Funktionen, die sicherstellen, daß Ihr Summa S One oder S Class 3 Schneideplotter perfekt und fehlerfrei funktioniert.



Passermarken (OPOS-Konturenschneiden)

Das automatische Konturausrichtungssystem OPOS von Summa steht für Optical Positioning System. Der OPOS-Sensor registriert gedruckte Quadrate, die neben den Grafiksegmenten platziert sind. Auf diese Weise kann OPOS die genaue Position der gedruckten Grafik bestimmen und hochwertige, bedruckte und laminierte Folien mit absoluter Sicherheit und Leichtigkeit schneiden.

OPOS X

Die OPOS X-Funktion, die bei allen Summa-Modellen Standard ist, sucht mit Hilfe eines Sensors automatisch nach Passermarken. Die Möglichkeit, mehrere Passermarken zu verwenden, ist eine einzigartige OPOS-Funktion und garantiert die bestmögliche Genauigkeit. Der OPOS X-Sensor erkennt sogar Passermarken durch stärkere Lamine, Grafiken mit ungleichmäßiger Textur und bringt das Schneiden von Konturen auf ein viel höheres Niveau.

OPOS XY / OPOS XY2

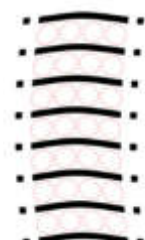
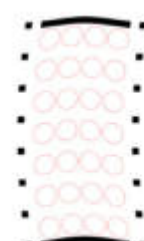
Mit den OPOS XY-Ausrichtungsmethode kann zusätzlich zu den OPOS-Passermarken eine Linie über die Druckbreite gemessen werden. Dadurch wird die Krümmung oder Verformung des Materials automatisch über die Druckbreite angepaßt. Die OPOS XY2-Ausrichtungsmethode fügt eine zusätzliche Meßlinie am Ende des Drucks hinzu, um Unterschiede der Druckkrümmung zwischen Beginn und Ende Ihres Druckauftrags auszugleichen.

OPOS Barcode

Die OPOS Barcode-Lesefunktion ist ein Produktivitätswerkzeug. Somit können mehrere Aufträge ohne Bedieneringriff verarbeitet werden. Das Risiko, daß falsche Daten gedruckt werden, ist damit ausgeschlossen. Der OPOS X-Sensor liest den Barcode und sendet die richtige Auftragsnummer an den Computer. Der Computer liefert dann die passenden Schneidedaten, die sofort vom Schneideplotter verarbeitet werden. Wenn der Auftrag beendet ist, sucht der Schneideplotter automatisch nach dem nächsten Auftrag und seinem OPOS Barcode.

OPOS Xtra

Die nächste Entwicklung in OPOS ist OPOS Xtra. Dieser Ausrichtungsmodus ist für die Behandlung unregelmäßiger Materialverformungen über die Länge des Drucks ausgelegt, indem zusätzliche XY-Linien zwischen den Grafiksegmenten eingefügt werden. Dies erhöht die Genauigkeit und Ausrichtungsmethode für kleinere Aufkleber.



OPOS-
Ausrichtungssysteme
sind für alle Modelle
verfügbar



“Durch den Einsatz des Summa-Schneideplotters können wir neue Möglichkeiten und Lösungen schaffen, beispielsweise die Bearbeitung von Schiffssegeln. Dieses spezifische Substrat ist ein spezielles Textil, das sehr hart und steif zu drucken und zu schneiden ist. In der Vergangenheit konnten wir es nicht richtig verarbeiten, aber dank der Expertise von Summa – sowohl im Produkt als auch im Service – können wir diese Segel jetzt mit hervorragenden Ergebnissen liefern.”

/ Industria Graphica FG über investieren in einen Summa Schneideplotter

Twin Workflow mit Flachbett-Schneideplottern der F-Serie

Um die Produktivität und Flexibilität Ihres Arbeitsablauf zu maximieren, können Sie den Twin Workflow verwenden. Er kombiniert die Stärke eines Summa-Rollenschneideplotters mit einem Flachbett-Schneideplotter der Summa F-Serie, d. h. Sie können mit dem Rollenschneideplotter nur die Folie schneiden und mit dem Flachbett-Schneideplotter der F-Serie dann die Folie samt Folienträger durchschneiden.

Der Twin Workflow wurde für Benutzer entwickelt, welche die Nutzung ihrer Geräte auf effizienteste Weise optimieren möchten. Durch die Verwendung dieser Arbeitsabläufe werden Produktivität und Leistung auf ein höheres Niveau gebracht. Die reibungslose Integration der Schneideplotter in bestehende Arbeitsabläufe trägt weiter zur Produktivität, Leistung und Rentabilität des Kunden bei!



Video: www.summa.com/video/twin

Video:
Scannen Sie
den QR-
Code, um alle
Summa-Videos
anzusehen



SUMMA S ONE SERIE, ENTWICKELT, UM IM TEMPO IHRES UNTERNEHMENS ZU WACHSEN

Mit der S One Serie bietet Summa eine zukunftssichere und zuverlässige Schneideplotter-Produktlinie, die auf jahrelanger Erfahrung, aktuellen Techniken und einer sorgfältigen Berücksichtigung der Schneideanforderungen der Kunden basiert. Verschiedene Arten von Rollenmaterial wie Flock-, Vinyl- und Weichfolienmaterialien können effizient und schnell verarbeitet werden. Eine Vielzahl intelligenter Funktionen in Kombination mit einer schlanken Ergonomie machen die S One Serie zum idealen Schneideplotter, um mit Ihrem Unternehmen zu wachsen.



Summa S One Serie

Der Game-Changer für Ihr Unternehmen

Die S One Serie ist der nächste Schritt zum Wachstum Ihres Unternehmens und wurde mit dem Schwerpunkt auf Ergonomie und einfacher Bedienung entwickelt. Ein extrem schnelles OPOS-Sensorsystem gleicht Verformungen des Drucks aus und erhöht die Geschwindigkeit, mit der Passermarken gelesen werden. Ein effizientes Schleppmesser bietet einen Druck von 600 Gramm und ermöglicht das mühelose Schneiden von laminierten Mustern. Die ausgefeilte OPOS Xtra-Funktion ermöglicht die Verarbeitung der kompliziertesten kleinen Aufkleberaufträge mit höchster Genauigkeit.

Das legendäre Materialführungssystem von Summa ermöglicht es, Auftrag für Auftrag zu verarbeiten. Wir bieten eine Materialführung-Garantie von bis zu 8m pro Auftrag. Der sehr langlebige titanbeschichtete Friktionsantrieb stellt sicher, daß Sie viele Jahre lang intensiv mit dem besten auf dem Markt erhältlichen Materialführungssystem arbeiten können. Zusätzliche interne Intelligenz minimiert menschliche Fehler und Eingriffe des Bedieners.

Modernste Technik, ausgefeilte GoSign-Software und vielseitige Erweiterungsoptionen wurden kombiniert, um unübertroffene Leistungen zu erzielen. Dies macht den S One zu Ihrem Schneideplotter erster Wahl, bei dem Wert und Zuverlässigkeit im Vordergrund stehen.

Hauptmerkmale

Die S One Serie ist in verschiedenen Größen und Konfigurationen erhältlich. Allen S One Modellen sind jedoch grundlegende Merkmale gemeinsam, die jeweils zur Festigkeit, Zuverlässigkeit und Benutzerfreundlichkeit des Schneideplotters beitragen.

Fortschrittliche Schneidetechnologie

Die S One Serie bietet Ihnen modernste Schneidetechnologie ohne Kompromisse. Aktuelle Techniken bieten höchste Genauigkeit beim Schneiden von Konturen von gedruckte Grafiken. Dies macht den S One Schneideplotter zu einem flexiblen und zukunftssicheren Schneidesystem. Der perfekte Begleiter für Ihr Unternehmen!



Benutzerfreundlichkeit

Genießen Sie eine verbesserte Benutzerfreundlichkeit mit integrierten intelligenten Funktionen wie einem intuitiven Touchscreen, blauen mechanischen Teilen für eine einfache Handhabung und einfacher Konnektivität mit den meisten marktüblichen Computern.



Summa GoSign Software

GoSign ist Ihre erste Schneidesoftware für die Summa Schneideplotter. Managen Sie Ihren bevorzugten Arbeitsablauf mit großer Flexibilität und automatisierten Schneideoptionen, benutzerdefinierter Konfiguration von Aktionssätzen, einfachen Plug-Ins für Designprogramme und vielem mehr.

Legendäre Leistung

Die S One Serie basiert auf der legendären Leistung von Summa und verfügt über ein hervorragendes Materialführungssystem, um den Auftrag präzise und kontinuierlich zu bearbeiten. Die OPOS Xtra Ausrichtungsmethode wurde entwickelt, um unregelmäßige Materialverformungen über die Länge des Drucks zu bewältigen, indem zusätzliche XY-Linien zwischen den Designs hinzugefügt werden. Diese Methode ist besonders vorteilhaft für die Verarbeitung kleiner Aufkleberaufträge.



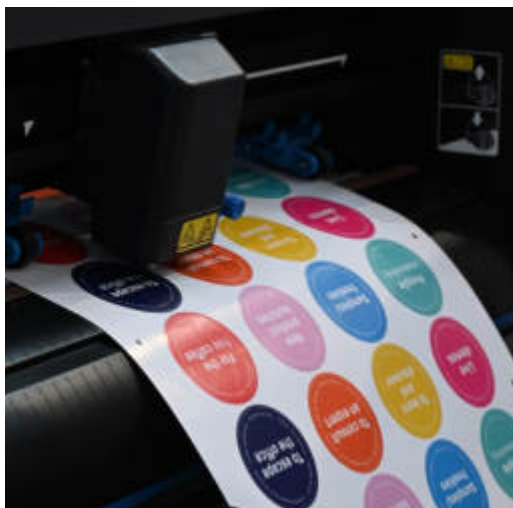
Summa S One Serie

SUMMA S1 D60

Der S1 D60 ist der kleinste Schneideplotter von Summa und stellt die ideale Schneidelösung für Werbetechniker dar, die ihren Schneide-Workflow automatisieren und ihre Schneideanwendungen erweitern möchten. Trotz seiner kompakten Größe liefert dieser Schneideplotter durchgehend außergewöhnliche Leistungen.

Hauptvorteile

- Fortschrittliche Schneidetechnologie
- Ergonomisches Design
- Benutzerfreundliche Funktionen
- Neueste Ausrichtungsmethode
- Legendäre Materialführung
- Kommunikation: USB, Ethernet und WiFi (abhängig von der Region)
- Summa GoSign Software
- Schneideplotter-Tischgerät
- Automatisierung durch PostNet Barcode
- Optionaler Ständer / Korb
- Optionaler Tray One Einzelblatteinzug
- Ideal für Material bis zu einer Breite von 60 cm



Technische Spezifikationen

Modell	S1 D60	
Maße	97 x 40.6 x 30.4 cm	
Materialbreite	7.9 bis 70.5 cm	
Max. Schneidebereich Modus Übergröße*	59 cm x 50 m 65 cm x 50 m Der Modus 'Übergröße' ermöglicht eine größere Schneidebreite: +/6 cm	
Ausrichtung Typ	<ul style="list-style-type: none">• OPOS X - OPOS Xtra• Barcode-Joberkennung	<ul style="list-style-type: none">• Bis zu 2 x 64 Marken auf der X-Linie• Y-Linien-Kompensation
Materialführungslänge	8 m max. innerhalb der garantierten Spezifikationen für Material mit weniger als 762 mm	4 m max. innerhalb der garantierten Spezifikationen für Material mit größer als 762 mm
Materialdicke	0,05 mm bis 0,25 mm / 0,8 mm mit optionalem Sandstrahlmesser	
Genauigkeit	0,2% der Bewegung oder 0,25 mm, je nachdem, welcher Wert größer ist	
Geschwindigkeit	Bis zu 1131 mm/s diagonal	
Beschleunigung	Bis zu 3 G diagonal	
Messerdruck	0 bis 600 gr	
Andere Merkmale	FlexCut (Durchschneiden)	
Konnektivität	Ethernet, USB, WiFi (Je nach Region)	
Leistungsbedarf	100-240 VAC, 50/60 Hz	
Mitgelieferte Software	Summa GoSign Software, Summa Cutter Control / Plug-in: Illustrator, CorelDraw, MacSign	
Schneidetechnik	Schleppmesser	

*Im 'erweiterten' Modus ist die Materialführungslänge nicht mehr garantiert.

Hauptmerkmale

Die S1 D60 ist die perfekte Wahl für Einsteiger und Profis gleichermaßen. Er ist kompakt, leicht und wird von Flex- und Flockanwendern sowie zum Schneiden von Etiketten(-Material) geschätzt.

Dieses Gerät kann mit den Optionen Ständer und/oder Korb leicht an Ihre Bedürfnisse angepaßt werden. Maximieren Sie Präzision und Qualität, indem Sie sich für die werkseitig installierten zusätzlichen Andruckrollen entscheiden, die sicherstellen, daß Ihre Medien perfekt flach bleiben.

Automatisierungsbegeisterte können ihn mit unserem Tray One Blatteinzug (S.16) kombinieren, um eine nahtlose, automatische Bogenzufuhr zu erreichen und eine außergewöhnliche Leistung zu genießen.

SUMMA S1 D120

Der S1 D120 ist die ideale Schneidelösung für mittelgroße Schneidaufgaben. Er eignet sich hervorragend zum Schneiden von farbigen Folien und bedruckten Medien und ist ideal für Werbetechniker, die ihren Schneide-Workflow automatisieren und optimieren möchten. Die S One Serie ist Ihre erste Wahl, bei der Wert und Zuverlässigkeit im Vordergrund stehen.

Hauptvorteile

- Fortschrittliche Schneidetechnologie
- Ergonomisches Design
- Benutzerfreundliche Funktionen
- Neueste Ausrichtungsmethode
- Legendäre Materialführung
- Kommunikation: USB, Ethernet und WiFi (abhängig von der Region)
- Summa GoSign Software
- Inklusive Ständer
- Inklusive Korb
- Automatisierung durch PostNet Barcode
- Ideal für Material bis zu einer Breite von 123,5 cm



Technische Spezifikationen

Modell	S1 D120	
Maße	161.5 x 70.4 x 111.2 cm	
Materialbreite	13.3 bis 135 cm	
Max. Schneidebereich Modus Übergröße*	123.5 cm x 50 m 129.5 cm x 50 m Der Modus 'Übergröße' ermöglicht eine größere Schneidebreite: +/6 cm	
Ausrichtung Typ	<ul style="list-style-type: none"> • OPOS X - OPOS Xtra • Barcode-Joberkennung 	<ul style="list-style-type: none"> • Bis zu 2 x 64 Marken auf der X-Linie • Y-Linien-Kompensation
Materialführungslänge	8 m max. innerhalb der garantierten Spezifikationen für Material mit weniger als 762 mm	4 m max. innerhalb der garantierten Spezifikationen für Material mit größer als 762 mm
Materialdicke	0,05 mm bis 0,25 mm / 0,8 mm mit optionalem Sandstrahlmesser	
Genauigkeit	0,2% der Bewegung oder 0,25 mm, je nachdem, welcher Wert größer ist	
Geschwindigkeit	Bis zu 1131 mm/s diagonal	
Beschleunigung	Bis zu 3 G diagonal	
Messerdruck	0 bis 600 gr	
Andere Merkmale	FlexCut (Durchschneiden)	
Konnektivität	Ethernet, USB, WiFi (je nach Region)	
Leistungsbedarf	100-240 VAC, 50/60 Hz	
Mitgelieferte Software	Summa GoSign Software, Summa Cutter Control / Plug-in: Illustrator, CorelDraw, MacSign	
Schneidetechnik	Schleppmesser	
*Im Modus 'Übergröße' ist die Materialführungslänge nicht mehr garantiert.		

Hauptmerkmale

Entdecken Sie den ultimativen Schneidebegleiter für eine Vielzahl von Arbeiten - der S1 D120 ist die ideale Zwischengröße.

Dieses von Schilder- und Grafikprofis geschätzte Gerät eignet sich besonders für die Verarbeitung von farbigen Folien zur Herstellung von auffälligen Schildern, temporären Displays und Planen.

Genießen Sie die Effizienz, die Benutzerfreundlichkeit und die Fähigkeit, Ihre kreativen Visionen mit äußerster Präzision umzusetzen.



SUMMA S1 D140 (FX)

Suchen Sie nach einer Lösung für mittelgroße Schneidearbeiten? Dann ist das S1 D140 genau das Richtige für Sie. Das auf Druck- und Schneideaufträge spezialisierte System ist ideal für Werbetechniker, die ihren Arbeitsablauf automatisieren und rationalisieren möchten. Mit der S One-Serie können Sie sich jederzeit auf Wert und Zuverlässigkeit verlassen.

Hauptvorteile

- Fortschrittliche Schneidetechnologie
- Ergonomisches Design
- Benutzerfreundliche Funktionen
- Neueste Ausrichtungsmethode
- Legendäre Materialführung
- Kommunikation: USB, Ethernet und WiFi (abhängig von der Region)
- Summa GoSign Software
- Inklusive Ständer
- Inklusive Korb
- Automatisierung durch PostNet Barcode
- FX, für gängige (oder beliebte) Medienbreiten entwickelt
- Ideal für Material bis zu einer Breite von 138,5 cm
- Twin X-Funktionalität



Technische Spezifikationen

Modell	S1 D140	
Maße	176.5 x 70.4 x 111.2 cm	
Materialbreite	18.7 bis 150 cm	
Max. Schneidebereich Modus 'Übergröße' *	138,5 cm x 50 m 144,5 cm x 50 m Der Modus 'Übergröße' ermöglicht eine größere Schneidebreite: +/-6 cm	
Ausrichtung Typ	<ul style="list-style-type: none"> • OPOS X - OPOS Xtra • Barcode-Joberkennung 	<ul style="list-style-type: none"> • Bis zu 2 x 64 Marken auf der X-Linie • Y-Linien-Kompensation
Materialführungslänge	8 m max. innerhalb der garantierten Spezifikationen für Material mit weniger als 762 mm	4 m max. innerhalb der garantierten Spezifikationen für Material mit größer als 762 mm
Materialdicke	0,05 mm bis 0,25 mm / 0,8 mm mit optionalem Sandstrahlmesser	
Genauigkeit	0,2% der Bewegung oder 0,25 mm, je nachdem, welcher Wert größer ist	
Geschwindigkeit	Bis zu 1131 mm/s diagonal	
Beschleunigung	Bis zu 3 G diagonal	
Messerdruck	0 bis 600 gr	
Andere Merkmale	FlexCut (Durchschneiden)	
Konnektivität	Ethernet, USB, WiFi (Je nach Region)	
Leistungsbedarf	100-240 VAC, 50/60 Hz	
Mitgelieferte Software	Summa GoSign Software, Summa Cutter Control / Plug-in: Illustrator, CorelDraw, MacSign	
Schneidetechnik	Schleppmesser	
*Im Modus 'Übergröße' ist die Materialführungslänge nicht mehr garantiert.		

Hauptmerkmale

Erleben Sie nahtlose Effizienz, denn der S1 D140 (FX) verarbeitet mühelos verschiedene Materialien und liefert präzise geschnittene Grafiken mit unübertroffener Leichtigkeit.

In Kombination mit der zeitsparenden Barcode-Workflow-Automatisierung für Druck&Schneide-Aufträge werden Benutzereingriffe drastisch reduziert, was eine ununterbrochene Produktivität ermöglicht. Schöpfen Sie das volle Potential der Automatisierung aus und erleben Sie die bemerkenswerten Auswirkungen auf Ihren Arbeitsablauf, die jedes Projekt zu einem Kinderspiel machen.

Das **FX-Modell** verfügt über feste Andruckrollenpositionen, d. h. es kann jede Materialgröße eingelegt werden, aber die Ränder können nicht minimiert werden. Es eignet sich hervorragend für Kunden, die nicht primär auf das Direktschneideverfahren setzen und ein moderates Arbeitsaufkommen haben.



SUMMA S1 D160

Der S1 D160 ist der größte Schneideplotter von Summa und bietet große Flexibilität im Schneide-Workflow mit der Möglichkeit, viele Auftragsgrößen zu verarbeiten. Alle S One-Modelle sind die ideale Schneidelösung für Werbetechniker, die ihren Schneide-Workflow automatisieren und optimieren möchten. Die S One Serie ist Ihre erste Wahl, bei der Wert und Zuverlässigkeit im Vordergrund stehen.

Hauptvorteile

- Schleppmesser-Schneidetechnologie
- Ergonomisches Design
- Benutzerfreundliche Funktionen
- Neueste Ausrichtungsmethode
- Legendäre Materialführung
- Kommunikation: USB, Ethernet und WiFi (abhängig von der Region)
- Summa GoSign Software
- Inklusive Ständer
- Inklusive Korb
- Automatisierung durch PostNet Barcode
- Ideal für Material bis zu einer Breite von 158 cm
- Twin X-Funktionalität



Technische Spezifikationen

Modell	S1 D160	
Maße	196 x 70.4 x 111.2 cm	
Materialbreite	18.7 bis 169 cm	
Max. Schneidebereich Modus Übergröße*	158 cm x 50 m 164 cm x 50 m Der Modus 'Übergröße' ermöglicht eine größere Schneidebreite: +/6 cm	
Ausrichtung Typ	<ul style="list-style-type: none"> • OPOS X - OPOS Xtra • Barcode-Joberkennung 	<ul style="list-style-type: none"> • Bis zu 2 x 64 Marken auf der X-Linie • Y-Linien-Kompensation
Materialführungslänge	8 m max. innerhalb der garantierten Spezifikationen für Material mit weniger als 762 mm	4 m max. innerhalb der garantierten Spezifikationen für Material mit größer als 762 mm
Materialdicke	0,05 mm bis 0,25 mm / 0,8 mm mit optionalem Sandstrahlmesser	
Genauigkeit	0,2% der Bewegung oder 0,25 mm, je nachdem, welcher Wert größer ist	
Geschwindigkeit	Bis zu 1131 mm/s diagonal	
Beschleunigung	Bis zu 3 G diagonal	
Messerdruck	0 bis 600 gr	
Andere Merkmale	FlexCut (Durchschneiden)	
Konnektivität	Ethernet, USB, WiFi (je nach Region)	
Leistungsbedarf	100-240 VAC, 50/60 Hz	
Mitgelieferte Software	Summa GoSign Software, Summa Cutter Control / Plug-in: Illustrator, CorelDraw, MacSign	
Schneidetechnik	Schleppmesser	
*Im Modus 'Übergröße' ist die Materialführungslänge nicht mehr garantiert.		

Hauptmerkmale

Der Summa S1 D160 ist die ultimative Lösung für großformatige Projekte. Mit seiner beeindruckenden Fähigkeit, Material mit einer Breite von bis zu 158 cm zu verarbeiten, gewährleistet er makellose Präzision im großen Stil.

Kombinieren Sie ihn mit unserem F1612 Flachbettschneider, um das volle Potenzial der **Twin X-Funktionalität** auszuschöpfen und Ihre Print&Cut-Aufträge zu revolutionieren. Fügen Sie den Barcode-Workflow hinzu, und Sie haben den effizientesten und produktivsten Arbeitsablauf auf dem Markt.

Erleben Sie Effizienz und Vielseitigkeit wie nie zuvor und setzen Sie das grenzenlose Potenzial Ihrer kreativen Bemühungen frei.



S CLASS 1 TECHNISCHE SPEZIFIKATIONEN

Modell	S1 D60	S1 D120	S1 D140	S1 D160
Maße	97 x 40.6 x 30.4 cm	161.5 x 70.4 x 111.2 cm	176.5 x 70.4 x 111.2 cm	196 x 70.4 x 111.2 cm
Materialbreite	7.9 bis 70.5 cm	13.3 bis 135 cm	18.7 bis 150 cm	18.7 bis 169 cm
Max. Schneidebereich Modus Übergröße*	59 cm x 50 m 65 cm x 50 m	123.5 cm x 50 m 129.5 cm x 50 m	138.5 cm x 50 m 144.5 cm x 50 m	158 cm x 50 m 164 cm x 50 m
	Der Modus 'Übergröße' ermöglicht eine größere Schneidebreite: +/6 cm			
Andruckrollen	2	3	4 (3 für FX)	4
Ausrichtung Typ	<ul style="list-style-type: none"> • OPOS X - OPOS Xtra • Barcode-Joberkennung 		<ul style="list-style-type: none"> • Bis zu 2 x 64 Marken auf der X-Linie • Y-Linien-Kompensation 	
Materialführungslänge	8 m max. innerhalb der garantierten Spezifikationen für Material mit weniger als 762 mm 4 m max. innerhalb der garantierten Spezifikationen für Material mit größer als 762 mm			
Materialdicke	0,05 mm bis 0,25 mm / 0,8 mm mit optionalem Sandstrahlmesser			
Genauigkeit	0,2% der Bewegung oder 0,25 mm, je nachdem, welcher Wert größer ist			
Geschwindigkeit	Bis zu 1131 mm/s Diagonal			
Beschleunigung	Bis zu 3 G diagonal			
Messerdruck	0 bis 600 gr			
Andere Merkmale	FlexCut (Durchschneiden)			
Konnektivität	Ethernet, USB, WiFi (je nach Region)			
Leistungsbedarf	100-240 VAC, 50/60 Hz			
Mitgelieferte Software	Summa GoSign Software, Summa Cutter Control / Plug-in: Illustrator, CorelDraw, MacSign			
Schneidetechnik	Schleppmesser			
*Im Modus Übergröße ist die Materialführungslänge nicht mehr garantiert.				



S1 D60



S1 D120



S1 D140



S1 D140 FX



S1 D160

ANMERKUNGEN

SUMMA S CLASS 3 SERIE, KONZIPIERT FÜR SPITZENLEISTUNGEN

Die Tangential- und Schleppmesser-Schneideplotter der S Class 3 zeichnen sich durch erstklassige Technik und fortschrittliche Schneidetechnologie aus. Die neue S Class 3 ist auf die Bedürfnisse echter Profis zugeschnitten, die bei ihrer Arbeit nichts Geringeres als erstklassige Leistung, Präzision und unvergleichliche Vielseitigkeit erwarten. Mit ihrer fortschrittlichen Technologie, der intuitiven Software GoSign, der robusten Konstruktion und den zeitsparenden Funktionen übertreffen sie selbst die Erwartungen der anspruchsvollsten Benutzer.

Überlassen Sie nichts dem Zufall und genießen Sie unsere Spitzenleistungen im Konturenschneiden!



Summa S Class 3 Serie

Level Up mit fortschrittlicher Schneidetechnologie

Der Summa S Class 3 beherrscht nicht nur Präzision und Vielseitigkeit, sondern erweist sich auch als langlebiges Arbeitstier. Er ist aus hochwertigen Materialien gefertigt und hält auch starker Beanspruchung stand, während er tagesin, tagaus gleichbleibend hochwertige Ergebnisse liefert.

Vom Folienschneiden bis hin zum präzisen digitalen Stanzen und Plotten verschiedener Materialien ist die S Class 3 ein echter Alleskönner, der unzählige kreative Anforderungen erfüllt. Er ist die erste Wahl, wenn es darum geht, hochwertige Folien und wertvolle Vinyldrucke mit Präzision und Zuverlässigkeit zu verarbeiten. Bereiten Sie sich darauf vor, Ihre Schneidearbeiten mit europäischer Handwerkskunst auf ein neues Niveau zu heben. Vertrauen Sie den Schneideplottern der S Class 3, und Sie werden nie wieder zurückblicken.

Hauptmerkmale

Tangential- und Schleppmesser-Schneideplotter der S Class 3 ebnen den Weg für exzellente Schneideleistungen durch einen effizienten und produktiven Arbeitsablauf. Eine breite Palette integrierter und optionaler Funktionen bringt Ihren Arbeitsablauf und den Bedienerkomfort auf ein neues Niveau.

Tangential-Schneidetechnologie

Die hochentwickelten Tangential-Schneideköpfe der Serie S Class 3T verfügen über ein einzigartiges motorgesteuertes Messer, mit dem die Schneideplotter eine unvergleichliche Genauigkeit und Präzision bis ins kleinste Detail erreichen. Unsere Tangential-Schneidetechnologie bewältigt sogar schwere Sandstrahlfolien, Farbschablonen und reflektierende Materialien.

Intelligente Objektsortierung und Panelling

Die intelligente Objektsortierung wählt jedes Mal den optimalen Ausgangspunkt für das Schneiden von Objekten. Darüber hinaus verbessert die einzigartige Smart Panelling-Funktion die Schnittgenauigkeit und vereinfacht die Nachbearbeitung. Wenn die Panelling z. B. auf 40 cm eingestellt ist, werden alle Objekte innerhalb dieses Bereichs auf einmal geschnitten.

Summa GoSign Software

Unsere leistungsstarke haus eigene Software GoSign ermöglicht es Ihnen, Ihren bevorzugten Workflow einfach und flexibel zu verwalten.

Schnelles und präzises Schneiden mit OPOS CAM (S Class 3 TC)

Die neue Kamera ist noch leistungsfähiger und kann dank der automatischen Datenverarbeitung im Schneideplotter, anstelle einer externen Software, noch schneller erkennen. Sie ermöglicht es Ihnen, mit extrem schnellem und präzisem Schneiden von kurzen oder langen Konturschnitten zu glänzen..

Performance Head Funktionalität (S Class 3 TC)

Die Modelle der S Class 3 TC sind die fortschrittlichsten Schneidgeräte der S3-Serie. Ihr hochpräziser Schneidekopf kann jetzt zwei Werkzeuge auf einmal tragen. So können Sie schneiden und rillen oder schneiden und zeichnen, ohne das Werkzeug zu wechseln.



SUMMA S3 75

Das kleinste Modell der S Class 3-Serie ist die ideale Schneidelösung für einen neuen Werbetechniker, der sich für exzellentes Schneiden entscheidet und seine Produktion auf die nächste Stufe bringen möchte.

Hauptvorteile

- Fortschrittliche Schneidetechnologie
- Ergonomisches Design
- Benutzerfreundliche Funktionen
- Neueste Ausrichtungsmethode
- Legendäre Materialführung
- Kommunikationsoptionen
- Summa GoSign Software
- Kombination von Scheiden & Rillen und OPOS (TC)
- Tangential- oder Schleppmessertechnik
- Statusleuchte
- Kamera- oder Sensorerkennung von Passermarken
- Barcode-Funktionalität für die Automatisierung



Technische Spezifikationen

Modell	S3 75	
Maße	141 x 69 x 111 cm	
Materialbreite	6 bis 84 cm	
Max. Schneidebereich Modus Übergröße*	74,2 cm x 50 m Der Modus 'Übergröße' ermöglicht eine größere Schneidbreite: +/- 7 cm	
Ausrichtung Typ	<ul style="list-style-type: none"> • OPOS X - OPOS Xtra • OPOS - CAM (Werkseitige Aufrüstung) • Barcode-Joberkennung 	<ul style="list-style-type: none"> • Bis zu 2 x 64 Marken auf der X-Linie • Y-Linien-Kompensation
Materialführungslänge	12 m max. innerhalb der garantierten Spezifikationen für Material mit weniger als 760 mm	4 m max. innerhalb der garantierten Spezifikationen für Material mit größer als 760 mm
Materialdicke	0,05 mm bis 0,25 mm / 0,8 mm mit optionalem Sandstrahl-Schleppmesser / Bis zu 1,2 mm mit Sandstrahl-Tangentialmesser	
Genauigkeit	0,2% der Bewegung oder 0,25 mm, je nachdem, welcher Wert größer ist	
Geschwindigkeit	Bis zu 1440 mm/s Diagonal	
Beschleunigung	Bis zu 4,25 G diagonal	
Messerdruck	Schleppmesser: Bis zu 400 Gramm / Tangentialmesser: Bis zu 1000 Gramm	
Extra Stift oder Rillwerkzeugs	Bis zu 1000 Gramm	
Andere Merkmale	FlexCut (Durchschneiden)	
Konnektivität	Ethernet, USB, WiFi	
Leistungsbedarf	100-120 / 220-240 VAC, 50/60 Hz, 85 VA maximal	
Mitgelieferte Software	Summa GoSign Software, Summa Cutter Control / Plug-in: Illustrator, CorelDraw, MacSign	
Schneidetechnik	Schleppmesser / Tangentialmesser	
Performance Head	Rillwerkzeug / Faserstift	
*Im Modus 'Übergröße' ist die Materialführungslänge nicht mehr garantiert.		

Hauptmerkmale

Der Summa S3 75 ist der kleinste Schneideplotter der S3-Serie. Er ist so konzipiert, daß er den Bedürfnissen aller Benutzer gerecht wird, vom Anfänger bis zum erfahrenen Profi. Mit seiner Fähigkeit, Medien bis zu 74 cm (+7 cm im Überformatmodus) zu verarbeiten, ist er perfekt für Flex- und Flockanwender sowie für professionelles Etikettenschneiden geeignet.

Präzision und Qualität lassen sich durch die Wahl des Tangentialmessers maximieren, mit dem Sie mühelos messerscharfe Kanten und makellose Ergebnisse erzielen.

Der TC-Kopf ist die perfekte Lösung für Rill- und Schneideanwendungen in Kleinauflagen bis A1 und B1. Der S3 75 hilft Ihnen, Ihre Präzision, Effizienz und Produktivität zu steigern.

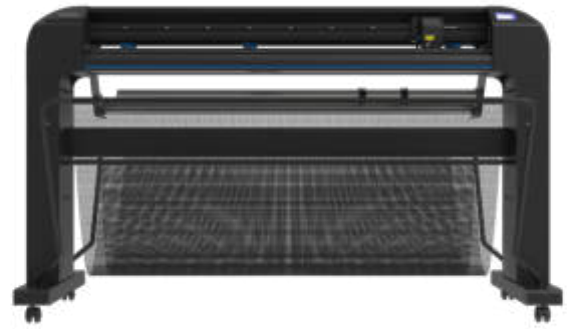


SUMMA S3 120

Dieser mittelgroße Mähdrescher aus der S Class 3-Serie bietet mehr Vielseitigkeit bei den Schneideanwendungen. Mit seiner unvergleichlichen Technologie und Zuverlässigkeit bietet dieser Schneideplotter Spitzenleistung und Präzision. Schnell und unkompliziert.

Hauptvorteile

- Fortschrittliche Schneidetechnologie
- Ergonomisches Design
- Benutzerfreundliche Funktionen
- Neueste Ausrichtungsmethode
- Legendäre Materialführung
- Kommunikationsoptionen
- Summa GoSign Software
- Tangential- oder Schleppmessertechnik
- Statusleuchte
- Kamera- oder Sensorerkennung von Passermarken
- Barcode-Funktionalität für die Automatisierung



Technische Spezifikationen

Modell	S3 120	
Maße	187 x 69 x 111 cm	
Materialbreite	11.4 bis 130 cm	
Max. Schneidebereich Modus 'Übergröße' *	120 cm x 50 m Der Modus 'Übergröße' ermöglicht eine größere Schneidebreite: +/-7 cm	
Ausrichtung Typ	<ul style="list-style-type: none"> • OPOS X - OPOS Xtra • OPOS - CAM (Werkseitige Aufrüstung) • Barcode-Joberkennung 	<ul style="list-style-type: none"> • Bis zu 2 x 64 Marken auf der X-Linie • Y-Linien-Kompensation
Materialführungslänge	12 m max. innerhalb der garantierten Spezifikationen für Material mit weniger als 760 mm	4 m max. innerhalb der garantierten Spezifikationen für Material mit größer als 760 mm
Materialdicke	0,05 mm bis 0,25 mm / 0,8 mm mit optionalem Sandstrahl-Schleppmesser / Bis zu 1,2 mm mit Sandstrahl-Tangentialmesser	
Genauigkeit	0,2% der Bewegung oder 0,25 mm, je nachdem, welcher Wert größer ist	
Geschwindigkeit	Bis zu 1440 mm/s Diagonal	
Beschleunigung	Bis zu 4,25 G diagonal	
Messerdruck	Schleppmesser: Bis zu 400 Gramm / Tangentialmesser: Bis zu 1000 Gramm	
Andere Merkmale	FlexCut (Durchschneiden)	
Konnektivität	Ethernet, USB, WiFi	
Leistungsbedarf	100-120 / 220-240 VAC, 50/60 Hz, 85 VA maximal	
Mitgelieferte Software	Summa GoSign Software, Summa Cutter Control / Plug-in: Illustrator, CorelDraw, MacSign	
Schneidetechnik	Schleppmesser / Tangentialmesser	
*Im Modus 'Übergröße' ist die Materialführungslänge nicht mehr garantiert.		

Hauptmerkmale

Der Summa S3 120 ist ein modernes, mittelgroßes Modell, das Medien bis zu 120 cm (+7 cm im Übergrößenmodus) verarbeiten kann und damit die ideale Wahl für mittelgroße Projekte ist, z. B. für nichtprismatische Verkehrsschilder und interne Beschilderungen.

Der Schneideplotter ist entweder mit einem Schleppmesser- oder einem Tangentialmesser ausgestattet, das die schärfsten Ecken und Kanten erzeugt und ein akkurates und makelloses Ergebnis garantiert.

Die verbesserte Schneideleistung und der schnelle Durchsatz machen dieses Kraftpaket zur perfekten Ergänzung Ihres Arbeitsablaufs und steigern Ihre Produktivität, Leistung und Rentabilität!

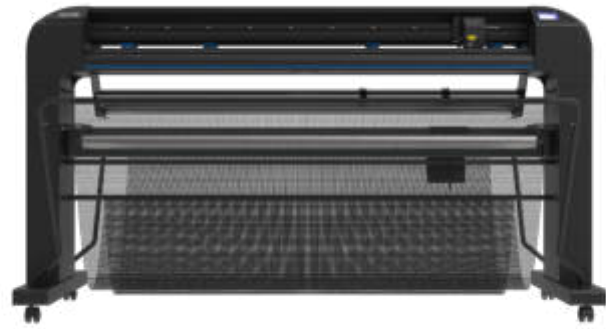


SUMMA S3 140

Dieses mittelgroße Schneideplotter der S Class 3-Serie ermöglicht eine größere Medienbreite und damit mehr Vielseitigkeit bei den Schneideanwendungen. Mit seiner unvergleichlichen Technologie und Zuverlässigkeit bietet dieser Schneideplotter Spitzenleistung und Präzision. Schnell und unkompliziert.

Hauptvorteile

- Fortschrittliche Schneidtechnologie
- Ergonomisches Design
- Benutzerfreundliche Funktionen
- Neueste Ausrichtungsmethode
- Legendäre Materialführung
- Kommunikationsoptionen
- Summa GoSign Software
- Tangential- oder Schleppmessertechnik
- Statusleuchte
- Erweiterte Durchschneidefunktionalität
- Kamera- oder Sensorerkennung von Passermarken
- Barcode-Funktionalität für die Automatisierung
- Twin X-Funktionalität
- Rollenaufwicklung



Technische Spezifikationen

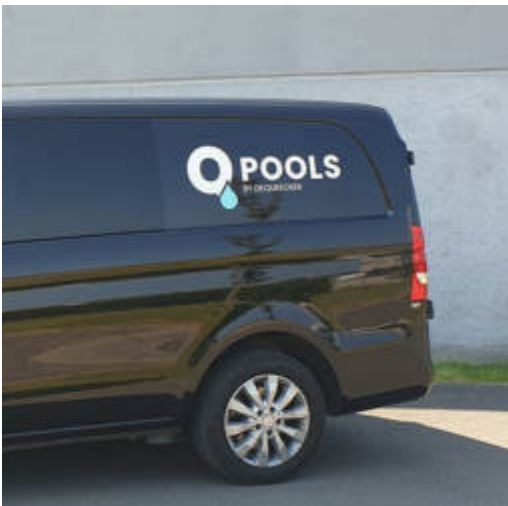
Modell	S3 140	
Maße	202 x 69 x 111 cm	
Materialbreite	17 bis 145 cm	
Max. Schneidebereich Modus 'Übergröße'	135 cm x 50 m Der Modus 'Übergröße' ermöglicht eine größere Schneidebreite: +/7 cm	
Ausrichtung Typ	<ul style="list-style-type: none"> • OPOS X - OPOS Xtra • OPOS - CAM (Werkseitige Aufrüstung) • Barcode-Joberkennung 	<ul style="list-style-type: none"> • Bis zu 2 x 64 Marken auf der X-Linie • Y-Linien-Kompensation
Materialführungslänge	12 m max. innerhalb der garantierten Spezifikationen für Material mit weniger als 760 mm	4 m max. innerhalb der garantierten Spezifikationen für Material mit größer als 760 mm
Materialdicke	0,05 mm bis 0,25 mm / 0,8 mm mit optionalem Sandstrahl-Schleppmesser / Bis zu 1,2 mm mit Sandstrahl-Tangentialmesser	
Genauigkeit	0,2% der Bewegung oder 0,25 mm, je nachdem, welcher Wert größer ist	
Geschwindigkeit	Bis zu 1440 mm/s Diagonal	
Beschleunigung	Bis zu 4,25 G diagonal	
Messerdruck	Schleppmesser: Bis zu 400 Gramm / Tangentialmesser: Bis zu 1000 Gramm	
Andere Merkmale	FlexCut (Durchschneiden)	
Konnektivität	Ethernet, USB, WiFi	
Leistungsbedarf	100-120 / 220-240 VAC, 50/60 Hz, 85 VA maximal	
Mitgelieferte Software	Summa GoSign Software, Summa Cutter Control / Plug-in: Illustrator, CorelDraw, MacSign	
Schneidetechnik	Schleppmesser / Tangentialmesser	
*Im Modus 'Übergröße' ist die Materialführungslänge nicht mehr garantiert.		

Hauptmerkmale

Der Summa S3 140 bietet noch mehr Schneidevielfalt und endlose kreative Möglichkeiten. Größere Projekte lassen sich mühelos bewältigen, denn er verarbeitet mühelos Medien bis zu 135 cm (+7 cm im Übergrößenmodus). Durch die Kombination der Barcode-Funktionalität mit dem besten OPOS-Sensor erleben Sie Produktivität und Präzision auf höchstem Niveau. Sie sorgt für eine schnellere und noch präzisere Lesegeschwindigkeit, erhöht die Produktivität und sorgt gleichzeitig für einen zuverlässigen Durchschnitt.

Der Schneideplotter verfügt außerdem über die neuesten Ausrichtungsmethoden und fortschrittlichen Schneidetechniken, um makellose Kanten und präzise geschnittene Grafiken zu gewährleisten. Der Schneideplotter arbeitet mit nahtloser Effizienz, steigert Ihre Produktivität und rationalisiert Ihren Arbeitsablauf.

Um Ihre Arbeitsabläufe noch weiter zu optimieren, können Sie sich für die Rollenaufwicklung entscheiden, die Ihre verarbeiteten Materialien wieder aufrollt, statt sie im Korb abzulegen.

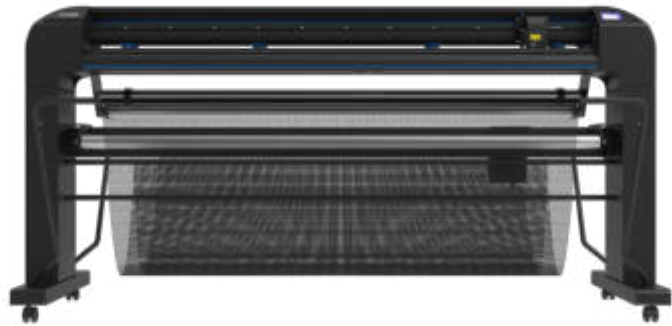


SUMMA S3 160

Die größte Schneideplottergröße der S Class 3 Serie ist auf den professionellen Anwender zugeschnitten, der ein Höchstmaß an Flexibilität bei den Einsatzmöglichkeiten wünscht und die fortschrittlichste Technologie und Ausstattung wünscht. Verlassen Sie sich mit der S Class 3 auf modernste Schneidleistung und hervorragende Schnittqualität.

Hauptvorteile

- Kommunikationsoptionen
- Summa GoSign Software
- Kombination von Schneiden & Rillen und OPOS (TC)
- Tangential- oder Schleppmessertechnik
- Statusleuchte
- Erweiterte Durchschneidefunktionalität
- Kamera- oder Sensorerkennung von Passermarken
- Barcode-Funktionalität für die Automatisierung
- Twin X-Funktionalität
- Rollenaufwicklung



Technische Spezifikationen

Modell	S3 160	
Maße	225 x 69 x 111 cm	
Materialbreite	17 bis 168 cm	
Max. Schneidebereich Modus 'Übergröße'	158 cm x 50 m Der Modus 'Übergröße' ermöglicht eine größere Schneidebreite: +/7 cm	
Ausrichtung Typ	<ul style="list-style-type: none"> • OPOS X - OPOS Xtra • OPOS - CAM (Werkseitige Aufrüstung) • Barcode-Joberkennung 	<ul style="list-style-type: none"> • Bis zu 2 x 64 Marken auf der X-Linie • Y-Linien-Kompensation
Materialführungslänge	12 m max. innerhalb der garantierten Spezifikationen für Material mit weniger als 760 mm	4 m max. innerhalb der garantierten Spezifikationen für Material mit größer als 760 mm
Materialdicke	0,05 mm bis 0,25 mm / 0,8 mm mit optionalem Sandstrahl-Schleppmesser / Bis zu 1,2 mm mit Sandstrahl-Tangentialmesser	
Genauigkeit	0,2% der Bewegung oder 0,25 mm, je nachdem, welcher Wert größer ist	
Geschwindigkeit	Bis zu 1440 mm/s Diagonal	
Beschleunigung	Bis zu 4,25 G diagonal	
Messerdruck	Schleppmesser: Bis zu 400 Gramm / Tangentialmesser: Bis zu 1000 Gramm	
Extra Stift oder Rillwerkzeugs	Bis zu 1000 Gramm	
Andere Merkmale	FlexCut (Durchschneiden)	
Konnektivität	Ethernet, USB, WiFi	
Leistungsbedarf	100-120 / 220-240 VAC, 50/60 Hz, 85 VA maximal	
Mitgelieferte Software	Summa GoSign Software, Summa Cutter Control / Plug-in: Illustrator, CorelDraw, MacSign	
Schneidetechnik	Schleppmesser / Tangentialmesser	
Performance Head	Rillwerkzeug / Faserstift	
*Im Modus 'Übergröße' ist die Materialführungslänge nicht mehr garantiert.		

Hauptmerkmale

Der S3 160 ist perfekt für Profis, die ein Maximum an Vielseitigkeit und Produktivität wünschen. Mit seiner Fähigkeit, Medien bis zu 158 cm (+7 cm im Überformatmodus) zu verarbeiten, ist er ideal für großformatige Projekte. Ausgestattet mit fortschrittlicher Schneidetechnologie und entweder einem Schleppmesser- oder Tangentialmesser ermöglicht es mehr Kontrolle und Druck und gewährleistet Präzision und Effizienz bei jedem Schnitt.

Erschließen Sie mit dem Summa S3 160 die Möglichkeiten der vollständigen Automatisierung. Indem Sie einfach einen Drucker vor den Schneideplotter stellen, erreichen Sie nahtlose Übergänge vom Drucken zum Schneiden ohne jeglichen Eingriff. Wenn Sie sich für die Rollenaufwicklung entscheiden, können Sie das verarbeitete Material ordentlich wieder aufrollen, statt es im Korb abzulegen.

Sie brauchen noch mehr Schneidleistung? Die Twin X-Funktionalität bietet die ultimative Lösung durch die nahtlose Integration des Summa S3 160 mit dem Flachbettschneider F1612. Dieses dynamische Duo wird die Effizienz Ihrer Arbeitsabläufe optimieren und Ihr Unternehmen in ungeahnte Höhen katapultieren.



S CLASS 3 SCHNEIDETECHNOLOGIEN

In der sich ständig weiterentwickelnden Welt des Schneidens gibt es nicht nur eine Technologie, die allen Anforderungen gerecht wird. Deshalb ist es so wichtig, eine Reihe von Schneidetechnologien zur Hand zu haben.

Die S Class 3 ist mit drei verschiedenen Köpfen erhältlich: die D-Serie, speziell für die Schleppmesser-technologie, die T-Serie für die Tangentialmessertechnologie und die TC-Serie, die Messer und Faserschreiber oder Messer und Rillwerkzeug kombiniert.

Es stehen auch verschiedene Werkzeuge zum Schneiden, Rillen und Zeichnen auf Ihren Materialien zur Verfügung. Sowie eine Ablage, um alles zu organisieren und Ihren Arbeitsablauf so effizient wie möglich zu gestalten.

Wählen Sie Ihren Weg zur Perfektion mit unseren Schneideköpfen der D-Serie, T-Serie oder TC-Serie, die alle ihre eigenen Vorteile haben.



S Class 3 Serie D
Schleppmesser-Technologie

Die Summa Schneideplotter der Serie S3 D sind speziell für den Einsatz in Umgebungen mit hohem Schneidevolumen konzipiert. Sie vereinen die legendäre Kraft und Präzision der S Class 3 mit einem effizienten und kostengünstigen Schleppmesser-Schneidekopf. Mit einer erstaunlichen Reihe von branchenweit einmaligen Innovationen und integrierten Funktionen ist die S3 D-Serie ein Alleskönner, der Tag für Tag Höchstleistungen erbringt.



S Class 3 Serie T
Tangentiale Messertechnologie

Die Summa S Class 3 T Serie kombiniert die Leistung und Präzision der S Class mit einem hochmodernen Tangentiale Schneidekopf. Gepaart mit einer erstaunlichen Anzahl von Innovationen und eingebauten Funktionen bietet Ihnen diese Serie das Beste, was es im Rollenschneiden gibt.



S Class 3 Serie TC
Leistungsstarker Schneidekopf & OPOS-Kamera

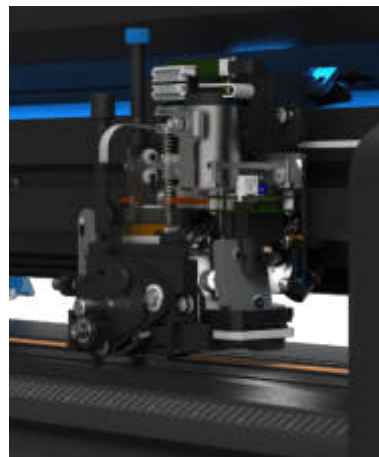
Die TC-Modelle sind mit dem fortschrittlichsten Schneidekopf der Schneideplotter-Serie ausgestattet. Der hochpräzise Schneidekopf kann jetzt zwei Werkzeuge tragen, was FlexCut und Kiss-Cut in Kombination mit Rillen oder Zeichnen ermöglicht. Und das alles ohne Werkzeugwechsel.



Besonderheiten der S Class 3 TC-Serie

Die Modelle der S Class 3 TC verfügen über eine noch leistungsfähigere Kamera. Dank der automatischen Datenverarbeitung im Schneideplotter, anstelle in einer externen Software, erfolgt die Registrierung der Marken schneller als je zuvor. In Kombination mit unserer leistungsstarken Tangential-Schneidetechnologie und einem Messerdruck von bis zu 1000 g bieten diese Modelle eine hervorragende Schneideleistung.

- Tangential-Schneidetechnologie
- Höhere Genauigkeit durch Platzierung von "In-Field"- / "Im Grafiksegment"-Passermarken
- Präzises Schneiden mit fester Größe im Festmaßmodus
- Job-Segmentierung, um die beste Tracking-Leistung zu erhalten
- Markierungserfassung etwa 10-mal schneller als jeder andere Lichtsensor
- Benutzerdefiniertes Kameraprofil zur Verarbeitung anspruchsvoller Medientypen
- Erhältlich als werkseitige Ausrüstung für Summa S Class 3 T75 & T160
- Mit Performance Head Technologie: Messer + Faserstift oder Messer + Rillwerkzeug



S Class 3 Werkzeuge

Im Schneidekopf können verschiedene Werkzeuge eingesetzt werden, um unterschiedliche Schneideffekte zu erzielen und verschiedene Materialien zu bearbeiten. Das Schneiden, Rillen und Zeichnen auf Ihren Materialien war noch nie so einfach. Holen Sie mit den folgenden Werkzeugen das Beste aus Ihrer S Class 3 heraus:



- Kugelschreiber
- Faserstift
- Tangentialmesser
- Schleppmesser
- Rillwerkzeug

Dank der **Performance Head-Funktionalität** kann der Schneideplotter gleichzeitig ein Messer und einen Faserstift oder ein Messer und ein Rillwerkzeug tragen. Es ermöglicht Ihnen, so schnell und effizient wie möglich zu arbeiten. Zusätzlich ist eine Werkzeugablage vorhanden. Sie bietet einen sicheren Stauraum für Werkzeuge, die gerade nicht gebraucht werden, und liegt griffbereit auf der Rückseite der Schneideplotter, wenn sie benötigt werden.



S CLASS 3 MERKMALE

G-Performancemodus

G-Performancemodus steigert die Produktionsgeschwindigkeit der Schneideplotter der S Class 3 je nach Art des Schneideauftrags um bis zu 40 % erhöhen. Sie macht sich vor allem durch ein schnelleres Lesen der Passermarken und beim Schneiden breiterer Medien bemerkbar. Infolgedessen werden die Standardaufträge viel schneller als der Durchschnitt bearbeitet. Die G-Performance ist Standard bei allen S Class 3 Schneideplotter und ist perfekt für Anwender, die ihre Ausbeute steigern und Aufträge verarbeiten wollen, die überdurchschnittliche Geschwindigkeiten bewältigen können.



Benutzerfreundlichkeit

Entdecken Sie die verbesserte Benutzerfreundlichkeit mit einer blau, grün, orange und rot beleuchteten Statusleiste. Darüber hinaus können Sie einstellbare Komponenten schnell an ihrer blauen Farbe erkennen. Hinzu kommt eine strategisch platzierte Werkzeugablage auf der Rückseite für effizientes Arbeiten.



BLAUER Status = Bereit



GRÜNER Status = Arbeitet



ROTER Status = Fehler



ORANGE Status = Hebe Andruckrollen an

MEDIENHANDHABUNG UND OPTIONEN

Größere Medienrolle

Die Rollenhalterung auf dem Schneideplotter kann nun einen Durchmesser von 20 cm bewältigen und trägt ein Rollengewicht von mindestens 45 kg. Diese Verbesserung ist sehr vorteilhaft für Druck- und Schneideanwendungen von laminierten bedruckten Folien.

Servobetriebene Rollenaufwicklung | S3 140 & S3 160

Nach Beendigung eines Auftrags rollt die Rollenaufwicklung die Druckvorlage sauber auf und bereitet die Maschine für den nächsten Auftrag vor. Die integrierte Panellingfunktion teilt lange Bahnen in kürzere, aufeinanderfolgende Aufgaben auf, so daß ganze Rollen unbeaufsichtigt geschnitten werden können und das Ergebnis schön aufgerollt geliefert wird.



S CLASS 3 TECHNISCHE SPEZIFIKATIONEN

Modell	S3 75	S3 120	S3 140	S3 160
Maße	141 x 69 x 111 cm	187 x 69 x 111 cm	202 x 69 x 111 cm	225 x 69 x 111 cm
Materialbreite	6 bis 84 cm	11.5 bis 130 cm	17 bis 145 cm	17 bis 168 cm
Max. Schneidebereich Modus Übergröße*	74.2 cm x 50 m	120 cm x 50 m	135 cm x 50 m	158 cm x 50 m
	Der Modus 'Übergröße' ermöglicht einen größeren Schnittbereich: +/- 7 cm			
Andruckrollen	2	3	4	4
Ausrichtung Typ	OPOS X - OPOS Xtra OPOS CAM : Werkseitige Aufrüstung der neuen Summa S Class 3 S75T und S160T		<ul style="list-style-type: none"> • Barcode-Joberkennung • Bis zu 2 x 64 Marken auf der X-Linie • Y-Linien-Kompensation 	
Materialführungslänge	Innerhalb von +/- 0,1 mm auf Plots: <ul style="list-style-type: none"> • bis zu 12 m Länge auf Rollen bis zu 760 mm Breite* • bis zu 4 m Länge auf Rollen mit einer Breite von über 760 mm Breite* 			
Materialdicke	0,05 mm bis 0,25 mm / 0,8 mm mit optionalem Sandstrahl-Schleppmesser / Bis zu 1,2 mm mit Sandstrahl-Tangentialmesser			
Genauigkeit	0,2% der Bewegung oder 0,25 mm, je nachdem, welcher Wert größer ist			
Geschwindigkeit	Bis zu 1440 mm/s Diagonal			
Beschleunigung	Bis zu 4,2 G diagonal			
Messerdruck	Lame flottante: Jusqu'à 400 grammes / Lame tangentielle: Jusqu'à 1000 grammes			
Andere Merkmale	FlexCut (Durchschneiden)			
Konnektivität	Ethernet, USB, WIFI			
Leistungsbedarf	100-120 / 220-240 VAC, 50/60 Hz, 85 VA maximal			
Mitgelieferte Software	Summa GoSign Software, Summa Cutter Control / Plug-in: Illustrator, CorelDraw, MacSign			
Schneidetechnik	Schleppmesser / Tangentialmesser			
Performance Head	Rillwerkzeug / Faserstift	-	-	Rillwerkzeug / Faserstift
*Im Modus Übergröße ist die Materialführungslänge nicht mehr garantiert.				

Summa Schneideplotter Vergleich		S One FX Serie	S One Serie	S Class 3 D Serie	S Class 3 T Serie	S Class 3 TC Serie
Maximale Materialbreite	60	-	70.5 cm	-	-	-
	75	-	-	84 cm	84 cm	84 cm
	120	-	135 cm	130 cm	130 cm	-
	140	142 cm	150 cm	145 cm	145 cm	-
	160	-	169 cm	168 cm	168 cm	168 cm
Schneidetechnik	Schleppmesser		Schleppmesser	Schleppmesser	Tangentialmesser	Tangentialmesser
Opos Ausrichtungssysteme	✓	✓	✓	✓	✓	✓
Kamera (USB)	-	-	-	-	-	✓
Barcode- Unterstützung	✓	✓	✓	✓	✓	✓
Rollenaufwicklung	-	-	-	Optional	Optional	Optional
Geschwindigkeit	**	***	****	*****	*****	*****
Flexible Arbeitsgrößen	-	✓	✓	✓	✓	✓



SUMMA EIGENTWICKELTE SOFTWARE

Die Summa GoSuite-Softwareplattform wurde intern entwickelt, damit Benutzer ihren Druck- und Schnittworkflow optimal nutzen können. Mit der Summa-Software können Bediener, Konstrukteure und Geschäftsinhaber komplexe und volumenstarke Aufträge mit großer Flexibilität bearbeiten und analysieren.

Verlassen Sie sich auf eine leistungsstarke Software, um die Nutzung Ihrer Summa-Schneidausrüstung zu maximieren.



Summa GoSign

GoSign ist Ihre erste Schneidsoftware für die Summa Schneideplotter. Es ermöglicht Ihnen, Ihren bevorzugten Arbeitsablauf mit großer Flexibilität zu verwalten. Genießen Sie automatische Schneideoptionen, benutzerdefinierten Konfigurationen von Aktionssets, einfachen Plug-ins für Designprogramme und vieles mehr.



Die mit den Maschinen gelieferte Software GoSign enthält viele Funktionen die in Zukunft weiter ausgebaut werden. Gegen eine geringe zusätzliche Gebühr kann ein Pro Pack erworben werden, das noch mehr Funktionen für Ihr wachsendes Unternehmen bietet.

- Moderne Schnittstelle
- Verbesserte Navigation
- Schnell und intuitiv
- Auf Ihre Bedürfnisse zugeschnitten
- Standard auf der Website verfügbar
- Pro Pack Option verfügbar
- Windows-based

Erstellen Sie einen Schneidarbeitsablauf nach Ihren Wünschen

- Workflow-Automatisierung, wodurch Eingriffe des Bedieners erheblich minimiert werden.
- Erhöhte Flexibilität durch die Option, direkt aus Adobe Illustrator oder CorelDRAW zu schneiden.
- Materialmanager mit Ihren am häufigsten verwendeten Materialien und der Möglichkeit, unterwegs andere Materialtypen hinzuzufügen.
- Verbesserte Dateikompatibilität für perfekte Synergie zwischen Hardware und Software. Wählen Sie Ihre bevorzugte Importmethode: nach Farbe oder nach Schichtnamen.
- Verfügbarkeit von Jobprotokollfunktionen, die die Kompatibilität von Summa Schneideplotter mit Industrie 4.0 erhöhen.
- Kompatibel mit: DXF-Dateien, PLT-Dateien, Dateien aus Open Source-Designprogrammen wie Inkscape und viele mehr.
- Passen Sie Aktionssets an Ihre spezifischen Workflow-Anforderungen an.

EMPFEHLUNG | Scannen Sie den QR-Code, um das GoSign-Video auf der Youtube-Seite von Summa anzusehen.



Paquet Pro GoSign

Le Paquet Pro GoSign en option vous offre des fonctionnalités avancées telles que la fonctionnalité de code à barres, la prise en charge des dossiers actifs et la possibilité d'importer des fichiers de découpe. Semblable au logiciel standard GoSign, le Paquet Pro sera également progressivement étendu avec de nouvelles fonctionnalités.

GoSign 3.0	GoSign V3 Pro Pack
Standardmäßig verfügbar unter www.summa.com	Einmaliger Kauf der Pro-Version (395-995)
• Alle gängigen Funktionen für Schneidprogramme: Sortieren, Entgittern, Mehrfachkopieren, ...	• Alle gängigen Funktionen für Schneidprogramme: Sortieren, Entgittern, Mehrfachkopieren, ...
• Benutzerdefinierte Konfiguration von Aktionssätzen	• Benutzerdefinierte Konfiguration von Aktionssätzen
• Plug-ins für Adobe Illustrator und CorelDRAW	• Plug-ins für Adobe Illustrator und CorelDRAW
• Material Manager	• Material Manager
• Auftragsprotokollfunktion	• Auftragsprotokollfunktion
	• Kameraerkennung
	• Twin Workflow
	• Barcode-Funktionalität
	• Hot folder job handling
	• Import von Schnittdateien

Produktregistrierung

Summa empfiehlt Benutzern, ihre Produkte online zu registrieren. Bei der Registrierung Ihrer Summa-Produkte können Sie verschiedene Funktionen wie G-Performance, Barcode usw. aktivieren. Im Anmeldeformular können Sie auch das Kontrollkästchen aktivieren, wenn Sie unseren monatlichen Newsletter erhalten möchten. Auf diese Weise bleiben Sie immer auf dem Laufenden über die neuesten Produkte und Funktionen von Summa, die Ihre Schneidausrüstung ergänzen könnten.

Alle Summa-Produkte können über die Summa-Webseite registriert werden:

www.summa.com/support/product-registration

Inspirierende Kundengeschichten

Kundengeschichten erfassen eine breite Palette von Endbenutzererlebnissen. Erfahrungen sammeln sie durch den täglichen Betrieb unserer Summa-Schneidausrüstung, Woche für Woche. Diese Geschichten helfen Ihnen dabei, die vielen Gründe besser zu verstehen, warum ein Summa-Produkt möglicherweise der Game Changer ist, nach dem Sie gesucht haben, um Ihren Schneidworkflow auf das höchstmögliche Niveau zu bringen.

Kundengeschichten gehen über Produktbroschüren und andere Präsentationen hinaus. Diese realen Ansichten und Meinungen von Fachleuten sind die tatsächliche Darstellung der Vorteile eines Produkts, wie sie in einem echten Produktionsbereich gezeigt werden. Lesen Sie unseren Blog weiter! Lesen Sie also unseren Blog, der mit inspirierenden Kundengeschichten gefüllt ist, um mit unseren Summa-Geräten innovative und auffällige Anwendungen zu erstellen, die Ihren Schneidanforderungen gerecht werden!

Blog: www.summa.com/blog

Zeugnis | Stickers and Posters.com

“OHNE DIE SUMMA SCHNEIDEPLOTTER WÄREN WIR NICHT IN DER LAGE, EINE SO UNGLAUBLICHE PRODUKTION ZU PRODUZIEREN.”

Betrieb: Stickers and Posters.com

Kerngeschäft: Einmalig Aufkleber

Herausforderung: Schnelles Schneiden bei hohem

Volumen: 6 Summa S Class 2 T160

Die Geschichte | Täglich werden Tausende von „einmaligen“ Aufklebern blitzschnell hergestellt. Die Nachfrage der Kunden nach Aufklebern und Postern stieg zusammen mit dem wachsenden Online-Markt dramatisch an. Eine großartige Geschäftsmöglichkeit. Also beschließt Stickers and Posters in 6 Summa Schneideplotter zu investieren! S Class 2 T160 Schneideplotter mit der True Tangential Schneidtechnologie, um die Kundenerwartungen zu erfüllen und zu übertreffen. Mit diesem Kauf sind sie nun in der Lage, sofort einsatzbereite Aufgaben zu erledigen, die perfekt auf die Bedürfnisse ihrer Kunden zugeschnitten sind.



“Ich erinnere mich, daß wir sowohl von der Geschwindigkeit als auch von der unglaublichen Genauigkeit beim Anschneiden der Aufkleber des S2 Schneideplotters beeindruckt waren. Darüber hinaus schätzen wir die einfache Einrichtung und Betriebseffizienz des integrierten Materialführungssystem in Kombination mit der Fähigkeit, kontinuierlich zu arbeiten. Letztendlich haben wir einen Summa S2T160 Schneideplotter mit jedem der HP Latexdrucker kombiniert, um den Arbeitsablauf gleich und reibungslos zu gestalten.”

/ Stickers and Poster über die investieren in 6 Summa S Class 2 T160



S ONE SERIE™ S CLASS 3™



Weltbekannte Schneideplotter und Konturenschneider

Summa nv
Rochesterlaan 6
8470 Gistel
Belgien

www.summa.com

Summa America
8517 W. Washington Street
Suite 101
Indianapolis, IN 46231
Vereinigte Staaten

Folgen Sie uns auf LinkedIn | Facebook | Twitter | YouTube | #SummaFinish

Copyright 2024© Summa nv. Marketing Kommunikation. Alle hier aufgeführten Produkte oder Markennamen sind Handelsnamen oder eingetragenen Warenzeichen ihrer jeweiligen Eigentümer. Im Rahmen der Weiterentwicklung können die technische Daten jederzeit und ohne Vorankündigung geändert werden. RevDE24.08 / Alle Rechte vorbehalten

